

### POMPE IMMERGEE GRUNDFOS TYPE MP1

#### Caractéristiques techniques principales :

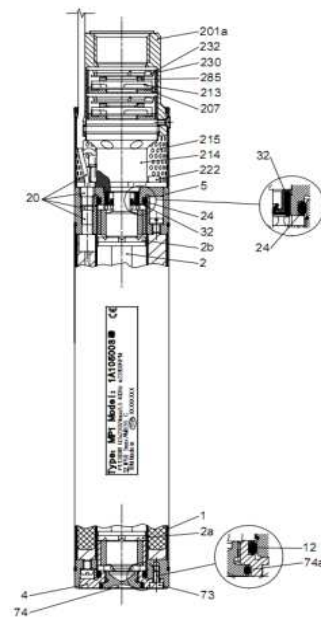
\* Marque : GRUNDFOS \* Type : MP1 \* Débit nominal : 2 m<sup>3</sup>/h \* Nb d'étages :

\* Moteur : GRUNDFOS monophasé \* Ampérage : 5.5 Amp. \* Puissance : 1.3 Kw

\* Longueur : 400 mm (sans sortie) \* Sortie : Rp 1/2Gaz Femelle \* Diamètre : 50 mm

\* Poids : 2.5 Kgs

\* Matière : Acier inoxydable 304



### ACCESSOIRES :

\* Coffret pompe : variateur de fréquence de 0 à 400hz



\* Matière tuyau : souple renforcé alimentaire

\* Diamètre. : 15 mm

\* Longueur : 50mètres - rallonge jusqu'à 70m

### COURBE DE PERFORMANCE :

